

MS-Q QUADRUS™ TRAGBARER IMAGER

MS-Q Quadrus™ Imager sind zum Lesen von Barcodes und 2D Symbolen optimiert, die mit der "Direct Part Mark"(DPM) Methode erstellt wurden. Dieses Modell ist der weitaus leistungsfähigste Scanner um Symbole zu decodieren, die auf kontrastarme Flächen aufgebracht sind, wie z.B. Metall, Kunststoff, Gummi und Glas. Dabei werden Markierungsmethoden wie "Dot Peen", Laser und chemisches Ätzen verwendet.

Der MS-Q Quadrus™ vereint, dank speziell entwickelter Optiken und Microscan's Quadrus Decoderalgorithmus, die Decodierleistung aus dem bekannten Quadrus EZ™ mit einer tragbaren Ausführung.

QUADRUS™-IMAGER FÜR DIREKT MARKIERTE SYMBOLE

Optik-Optionen:

Der tragbare MS-Q Quadrus™ Imager ist in zwei optischen Ausführungen erhältlich:

- Die hochauflösende Version wurde speziell zum optimalen Lesen kleiner 2D-Symbole konstruiert, die bei Anwendungen mit direkt markierten
- Die Version mit der Standardauflösung liest ebenfalls Symbole, die direkt aufgebracht wurden. Allerdings mit einer geringeren Auflösung. Auch hier werden alle Codierungen, die mit den unterschiedlichsten Druckmethoden erstellt wurden, gelesen.



LightRay- Optik Zubehör:

Mit der patentierten "LightRay Optics"-Lösung von Microscan wird die Leseleistung des MS-Q bei DPM-Markierungen weiter verbessert. Die "LightRay" Optik verstärkt den Symbolkontrast und reduziert texturbedingtes Rauschen, indem die Beleuchtung schräg zur Achse auf das Symbol gerichtet wird. Die "LightRay" Optik wurde so konzipiert, dass Brennweite und Lesewinkel vom MS-Q korrekt ausgerichtet werden. Es ist keine Schulung erforderlich, um den besten Lesewinkel für kontrastarme Symbole zu finden. Beide Optikgeräte lassen sich leicht auf den MS-Q aufsetzen. Es stehen zwei Optionen zur Verfügung: die LightRay 100-Serie und die LightRay 200-Serie.



LightRay 100 Serie
generates off-axis diffuse illumination



LightRay 200 Serie
generates dark field illumination

Einfache Bedienung:

Alle MS-Q Imager verfügen über eine point-and-click-Zielvorrichtung mit einem roten Laserpunkt, der das Symbol schnell in den Blickwinkel zentriert. Piepser, Vibrator und Mehrzweck-LEDs geben bei erfolgreicher Dekodierung eine Rückmeldung in Echtzeit.

Anwendungen:

MS-Q Quadrus - herausragende Leistung bei schwer lesbaren 2D-DPM-Codes (Direct Part Mark).

Auto- und Raumfahrtindustrie: Der MS-Q Quadrus liest DPM-Markierungen auf Stahl, Eisen, Aluminium, Kautschuk und Glasartikeln, die mit Lasergravur, Dot Peen, Metallprägung und anderen Methoden erstellt wurden.

Elektronik: Der MS-Q Quadrus liest Laser-gravierte Codes auf Leiterplatten und Komponenten.

US-Verteidigungsministerium: Der MS-Q Quadrus liest UID-Codes (eindeutige Kennziffern) auf verschiedensten Substraten. Durch spezielle Software kann der MS-Q das UID-Codeformat für Lieferanten verifizieren und den UID-String für das Personal des USVerteidigungsministeriums erzeugen.

Systemintegration:

Alle MS-Q Imager sind zur einfachen Anbindung in 3 Konfigurationen erhältlich:

- **Batchscan:** Drahtlose Speicherung von tausenden decodierten Symbolen zum späteren Herunterladen. Mehr als 4000 Lesungen pro Akkuladung in einem >1 MB nichtflüchtigen Speicher.*
- **Kabelanbindung:** Anschließen per USB oder RS-232.
- **Bluetooth:** Drahtlose Datenübertragung mit Bluetooth™ Klasse 1 Sender innerhalb von einem Arbeitsbereich von 328' (100m)

*Für Batch und Bluetooth™ Optionen ist ein 1300 mAh Lithium-Ionen Akkumulator inbegriffen.

Symbologien:

Das MS-Q Quadrus™-Lesegerät liest alle üblichen linearen Barcodes plus:

2D-Symbologien:

- Data Matrix (ECC 0-200)
- QR Code
- MaxiCode
- Aztec Code

Gestapelte Symbologien:

- UCC Composite
- PDF417 (unterstützt Makros)
- Micro PDF417

MICROSCAN®

MS-Q QUADRUS™ -IMAGER FÜR DIRECT-MARK-SYMBOLS

SPEZIFIKATIONEN UND OPTIONEN

ANSICHTSCANNER - MECHANISCHE DATEN

Höhe: 33 mm
Breite: 46 mm
Tiefe: 109 mm
Gewicht: 71,5 g (ohne Kabel)

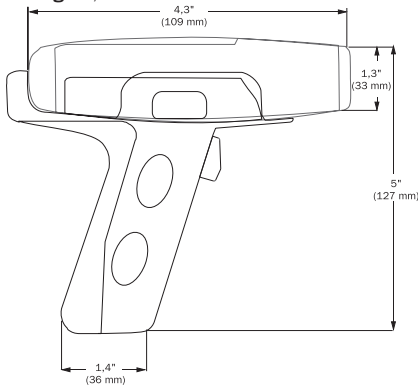
GRIFF - MECHANISCHE DATEN

Höhe: 96,5 mm
Breite: 30 mm
Tiefe: 36 mm
Gewicht: 59,8 g

ZUSÄTZLICHE PHYSIKALISCHE

EIGENSCHAFTEN

Gewicht des Akku's: 59,5 g
Gewicht der Akkutrapppe: 13,6 g
Kabellänge: 1,8 m



UMWELTDATEN

Betriebstemperatur: 0° bis 40°C
Lagertemperatur: -20° bis 60°C
Luftfeuchtigkeit: 5 bis 90% (nicht-kondensierend)
Stoßfestigkeit: Hält mehrfachen Aufprall auf Beton aus 2 Metern Höhe stand

CE NORMEN

Stör sicherheit: EN 55024
ESD: EN 61000-4-2 HF (abgestrahlt); EN61000-4-3
Keyed Carrier: ENV50204 EFT; EN61000-4-4
HF (leitend): EN61000-4-6,
Emissionen: EN55022, Klasse B (abgestrahlt), Klasse B (leitend)

LICHTAUFNAHMEOPTIONEN

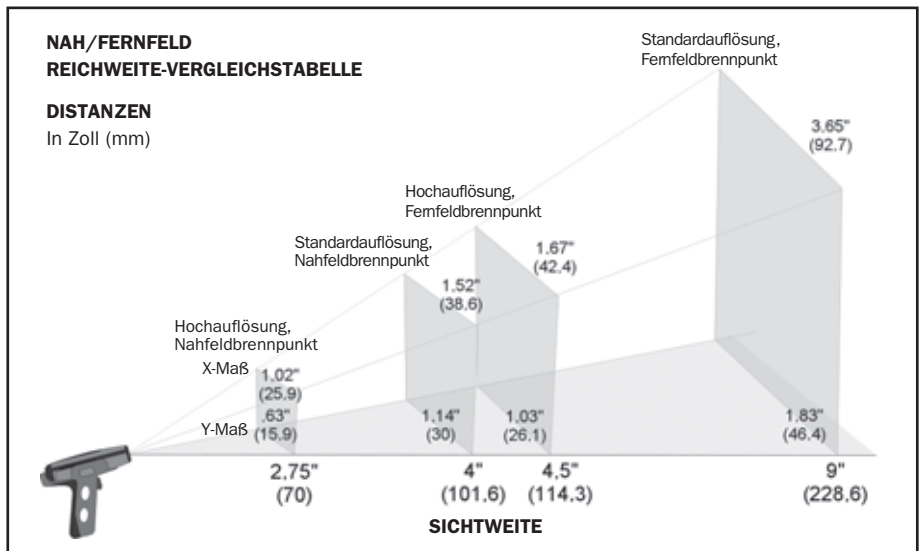
Sensor: CMOS, progressives Scannen, 1,33 MP (1024 x 1280) 256 Grauscala
Sichtbereich, Standardauflösung:
 Nah: 21,5° horizontal x 16,2° vertikal
 Fern: 22,9° horizontal x 11,6° vertikal
Sichtbereich, Hochoauflösung:
 Nah u. Fern: 21° horizontal x 13° vertikal
Brennpunkt, Standardauflösung:
 Nahe: ca. 100 mm
 Fern: ca. 230 mm
Brennpunkt, Hochoauflösung:
 Nahe: 70 mm
 Fern: 115 mm
Sensor Array:
 Nahbereich: 1024 x 640 (Standard)
 Fernbereich: 1024 x 640 (Standard)

SYMBOLLOGIEN

Lineare Barcodes: Code 39, Code 128, I2 of 5, RSS und UPC/EAN, Codabar, CodablockF, Go Code, Code 93, PLANET, Postnet, KIX Code, Postal Codes
Gestapelte Symbollogien: PDF417, UCC Composite, Micro PDF417
2D-Symbollogien: Data Matrix, MaxiCode, AztecCode, QR Code
Hinweis: Im Quadrus-Modus werden nur Data Matrix ECC 0-200 und QR-Code dekodiert. Im Standardmodus werden Data Matrix ECC 200 und alle anderen aufgezählten Symbollogien dekodiert.

LESEPARAMETER

Pitch: ±60° (v. vorne nach hinten) **Skew:** ±60°
Tilt: 360°
Brennweitenbereich: ca. 25 bis 510 mm



LESEABSTÄNDE, STANDARDAUFLÖSUNG

Schmale Strichbreite	Leseabstand
0,191 mm	81 bis 99 mm
0,381 mm	76 bis 229 mm
0,508 mm	76 bis 292 mm

LESEABSTÄNDE, HOHE AUFLÖSUNG

Schmale Strichbreite	Leseabstand
0,127 mm	44,4 bis 63,5 mm
0,191 mm	44,4 bis 101,6 mm
0,254 mm	44,4 bis 102,6 mm
0,381 mm	44,4 bis 152,3 mm
0,508 mm	44,4 bis 165,1 mm

LESEABSTÄNDE MIT LIGHTRAY OPTICS

LightRay-Optionen	Leseabstand
LightRay 100-Serie	Kontakt bis 6,35 mm
LightRay 200-Serie	Kontakt bis 6,35 mm

Abstandsangaben basieren auf Data-Matrix-Symbolen bester Druckqualität.

Drehtoleranz: ±180°

Druckkontrastauflösung: 25 % (Barcodes); 35 % (PDF417); Absolutes Dunkel/Lichtreflexionsdifferenzial gemessen bei 650 nm
Zielstrahl: Laser Diode, sichtbar, 630 nm Klasse 2
Fremdlichtstör sicherheit: Sonneneinstrahlung: Bis zu 96,890 lux

ANZEIGEN

Statusanzeigen: Speicherstatus, Akkumulatorstand, erfolgreiche Decodierung und Kommunikationsstatus
Programmierbare Anzeigen: Pieps- oder Vibrationsoption, die Scannerbetriebszustand und Kommunikationsfunktionen an den Bediener weitergeben

BILDAUSGANGSOPTIONEN

Format: JPEG, Roh (unkomprimiert)
Zeitstempel: Schrittlogging

KOMMUNIKATIONSPROTOKOLLE

Standardschnittstelle: USB
Optionale Schnittstelle: RS-232, Bluetooth Sender, Klasse 1,100 m

ELEKTRISCHE DATEN

Leistungsaufnahme: bei 5 VDC, in mA
Typisch: 310 **Spitze:** 310 **Ruhe:** 3
Bluetooth Empfangssignalstärke auf eine Entfernung von 90 m, in mA:
Typisch: 280 **Spitze:** 350 **Leerlauf:** 96 **Ruhe:** 3
Bluetooth Empfangssignalstärke auf eine Entfernung von 10 m, in mA:
Typisch: 260 **Spitze:** 350 **Leerlauf:** 96 **Ruhe:** 3
Akkumulator: Mit Empfänger kann der Akkumulator 4000 Lese/Übertragungszyklen durchführen, bei einer Standby-Pause von 8 Stunden.

SICHERHEITZERTIFIKATE

FCC, CE

ISO-ZERTIFIZIERUNG

ISO 9001:2000 - Zer t.-Nr. 03-1212

SICHTFELD, STANDARDAUFLÖSUNG

Entfernung	Decodierzone (1024 x 640 pixel, Standard)
Sichtfeld, nah	
101,6mm	38,6 x 30 mm
Sichtfeld, fern	
228,6mm	92,7 x 46,4 mm

SICHTFELD, HOCHAUFLÖSUNG

Entfernung	Decodierzone (1024 x 640 pixel, Standard)
Sichtfeld, nah	
50,8mm	18,8 x 11,6 mm
63,5mm	23,5 x 14,5 mm
69,9mm	25,9 x 15,9 mm
76,2mm	28,3 x 17,4 mm
88,9mm	33 x 20,3 mm
101,6mm	37,7 x 23,2 mm
Sichtfeld, fern	
50,8mm	18,8 x 11,6 mm
63,5mm	23,5 x 14,5 mm
76,2mm	28,2 x 17,4 mm
88,9mm	32,9 x 20,3 mm
101,6mm	37,6 x 23,2 mm
114,3mm	42,4 x 26,1 mm
127mm	47,1 x 28,9 mm
139,7mm	51,8 x 31,8 mm
152,7mm	56,5 x 34,7 mm
165,1mm	61,2 x 37,6 mm

SICHTFELD, FERN LIGHTRAY OPTICS*

LightRay-Optionen	Decodierzone
LightRay 100 Serie	Small Circular 19,1 mm Dia.
	Large Circular TBD
LightRay 200 Serie	Small Circular 19,1 mm Dia.
	Large Circular TBD

*Patents: U.S. 6, 352, 204 und 6,854,650

MICROSCAN.

Microscan Systems, Inc.
 Tel 425 226 5700/ 800 251 7711
 Fax 425 226 8250

Microscan Europe
 Tel +31 172 423360/ Fax 31 172 423366

Microscan Deutschland
 Tel +49 (0) 8161 9199 33
 Fax +49 (0) 8161 9199 34

Microscan Asia Pacific R.O.
 Tel 65 6846 1214 / Fax 65 6846 4641

www.microscan.com

www.quadrus-ez.com

Technische Unterstützung:

helpdesk@microscan.com

Produktinformationen: info@microscan.com

©2005 Microscan Systems, Inc.

Specifications subject to change, 03/05 - Base E - Electronic